

MANUAL DE USUARIO

Usat-i



1. VISTA GENERAL CT10

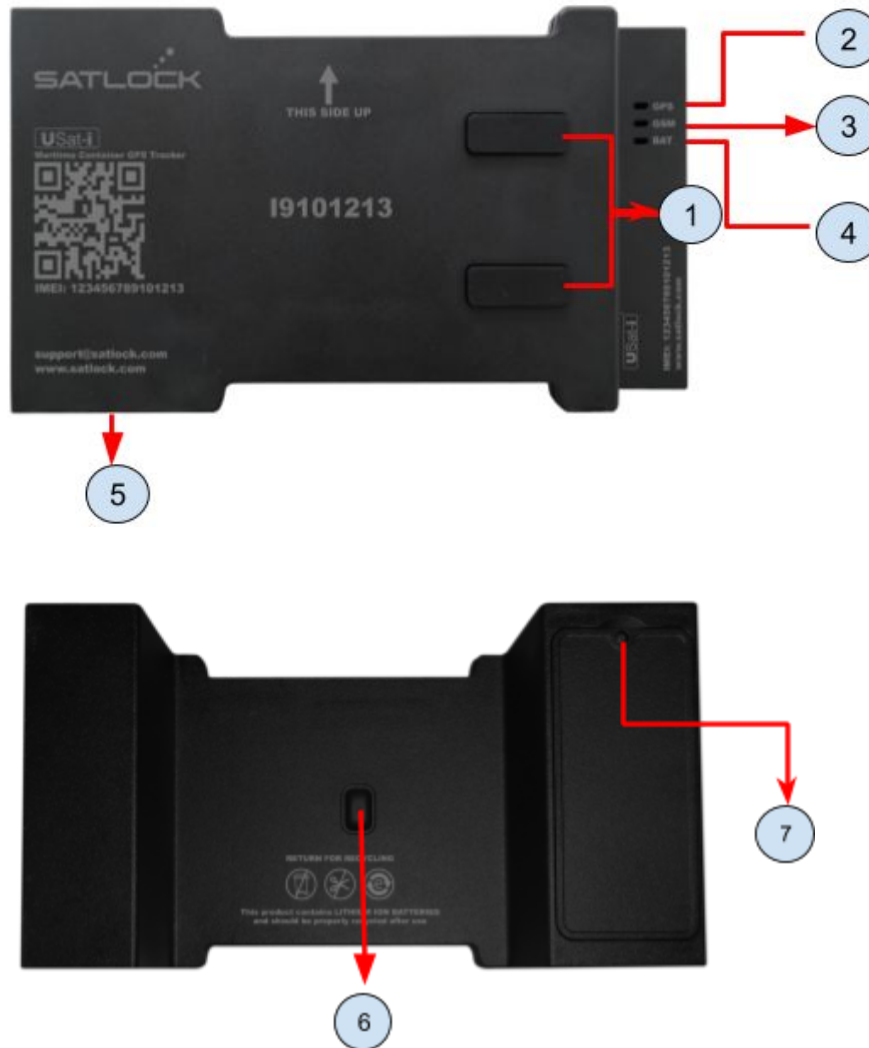
1.1. Principales Características.

- Roaming Internacional.
- Aprueba de polvo y agua tipo IP65.
- Montaje del dispositivo magnéticamente.
- Autonomía de batería por más de 45 días.
- Al instalar y remover la unidad envía una alerta.
- Detecta apertura y cierre de puertas, enviando una alerta.

1.2. Especificaciones

Sistema de comunicación	módulos de comunicación GSM & UMTS/HSPA
Frecuencias	GSM: 850/900/1800/1900Mhz WCDMA: BAND1/BAND2/BAND5/BAND8
Exactitud de ubicación	< 10 metros
Tipo de resistencia a agua y polvo	IP65
Batería	3800mAh Batería de polímero de Litio
Duración de batería	Autonomía de batería 45 días
Dimensiones	43*104*200mm
Peso	370g

2. APARIENCIA



1 = Botones de detección de estado de las puertas.

2= Led GPS.

3= Led GSM.

4= Led de encendido.

5= Puerto de carga micro USB.

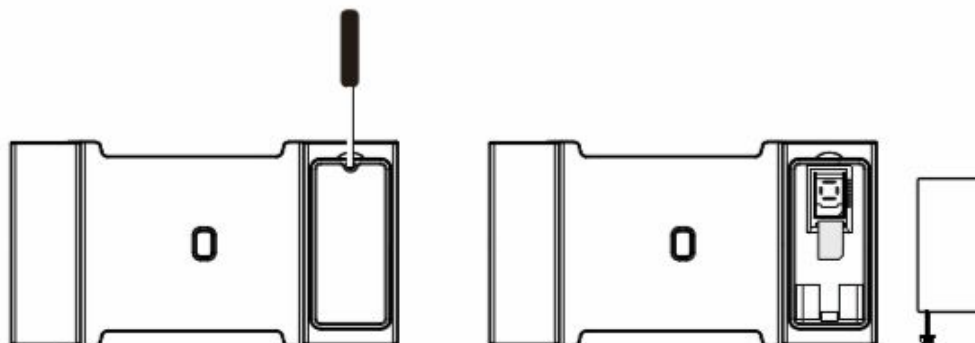
6= Botón de detección de instalación y remoción de la unidad.

7= Batería y Sim.

3. SIM CARD

Verifique si el dispositivo trae la SIM CARD, si la unidad ya contiene la SIM CARD proceda a colocar la batería. Por favor mire las siguientes imágenes para proceder con la instalación.

- 3.1. Remueva el tornillo de la tapa en la parte posterior del dispositivo y retirar la batería.
- 3.2. Coloque la tapa del dispositivo, valide que la batería esté correctamente puesta y finalmente ajuste el tornillo.



4. FUNCIONAMIENTO DE LA UNIDAD.

4.1. Batería:

Antes de instalar el dispositivo, Presione por 10 segundos el botón de instalación y verifique que el LED verde parpadee. Si la batería tiene una carga menor al 80%, el LED rojo parpadea 5 veces (con intervalos entre 0.6 segundos y 0.2 segundos entre apagado y encendido). Si la batería tiene una carga mayor al 80%, el LED rojo se encenderá durante 10 segundos.

NOTA: Si la batería está baja, por favor usar un cargador de 5V/1.5A

Micro USB para cargar el dispositivo aproximadamente por 4 horas.

4.2. INSTALACIÓN Y ENCENDIDO



Antes de cerrar la puerta del contenedor, coloque el dispositivo en la esquina superior derecha del contenedor (En la forma que lo muestra la imagen).

El dispositivo automáticamente encenderá los LED que indican si el dispositivo ha sido instalado correctamente.

Si el LED verde parpadea (prendido 0.2 Segundos, apagado 1 Segundo), este está indicando que el dispositivo ha sido instalado satisfactoriamente y se ha conectado a la red.

Cerrar la puerta del contenedor y mire la ubicación del contenedor en su plataforma de monitoreo.

4.3. LED

LED ROJO	<ul style="list-style-type: none">● Encendido: Si la batería es menor al 80%, el LED de encendido parpadea 5 veces lentamente con intervalos de 1 segundo, si la batería es mayor al 80% el LED estará prendido durante 10 segundos.● Apagado: LED, duración 1 segundo prendida, LED, duración 1 segundo se apaga (3 veces).● Cargando: El Led de carga está estático durante la carga 'ver sección batería'.
LED VERDE	<ul style="list-style-type: none">● Registro correcto de la red celular: Parpadea lento en 5 ocasiones en intervalos de 1 segundo.● Registro buscar la red celular: Parpadea rápido en 10 veces en intervalos de medio ($\frac{1}{2}$) segundo.
LED AZUL (GPS)	<ul style="list-style-type: none">● Buscando Satélite: El led parpadea durante 90 segundos de forma rápida (intervalos de medio ($\frac{1}{2}$) segundo).● Envío Posición: El led parpadea durante 2 minutos aproximados de forma lenta (intervalos de 1 segundo) para hacer el envío de toda la data.

4.4. ALERTAS

4.4.1. Instalación y remoción de la unidad.

Envía alerta y ubicación en tiempo real, esto si el dispositivo detecta instalación o remoción.

4.4.2. Apertura o cierre de puertas.

Envía alerta y ubicación en tiempo real, esto si el dispositivo detecta apertura o cierre de las puertas.

4.4.3. Nivel de batería

Envía alerta y ubicación en tiempo real, esto si detecta que la carga del dispositivo es menor al 10%.

NOTA: Para más información haga clic en este enlace:

<https://www.satlockonline.com/d2d>



Usat-i

USERS GUIDE



1. CT10 GENERAL VIEW

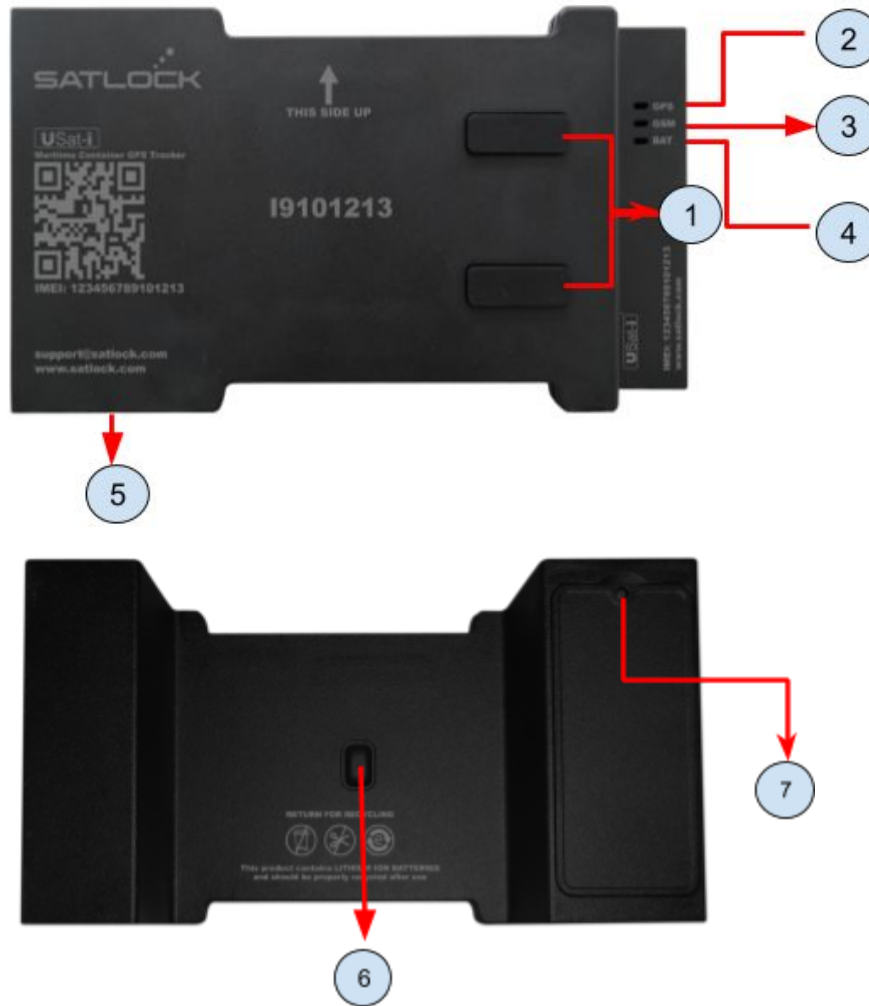
1.1. Main features.

- Global roaming.
- Water and dust resistance, type IP65.
- Magnetic mounting.
- 45 days battery autonomy.
- Sends alert when it is installed or removed.
- Sends alert if it detects opening or closing doors.

1.2. Device specifications.

Communication system	Communication Modules, GSM & UMTS/HSPA
Frequency	GSM: 850/900/1800/1900Mhz WCDMA: BAND1/BAND2/BAND5/BAND8
Location accuracy	< 10 meters
Water/dust proof	IP65
Battery	3800mAh Li-Polymer battery
Battery autonomy	45 days
Dimensions	43*104*200mm
Weight	370g

2. APPEARANCE

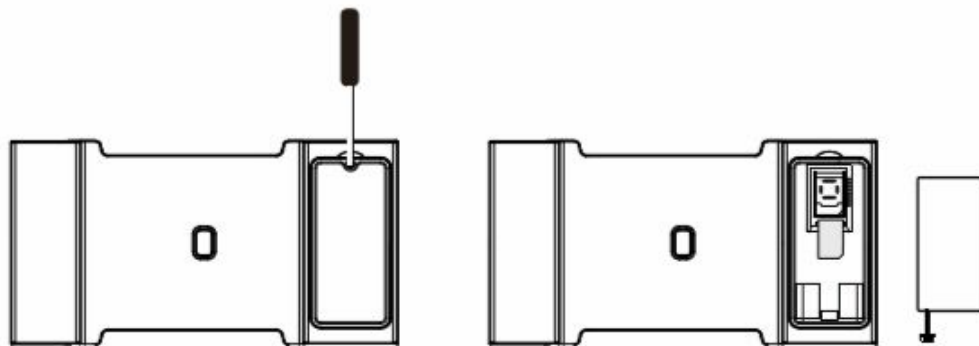


- 1 = Doors status button.
- 2 = Led GPS.
- 3 = Led GSM.
- 4 = Power led.
- 5 = Micro USB charging port.
- 6 = Installing/removed status button.
- 7 = Battery and Sim Card.

3. SIM CARD

Check if device has SIM CARD and then proceed to put the battery.

- 3.1. Remove the back cover screw and insert the battery.
- 3.2. Check that the battery is correctly set and finally adjust the back cover screw.



4. DEVICE OPERATION.

4.1. Battery:

Before device installation, press and hold installing button during 10 seconds and check the green LED blinks.

If battery charge is less than 80%, the power LED (red) blinks 5 times (with 1 second interval).

If battery charge is higher than 80%, the power LED (red) stays on during 10 seconds.

NOTE: If battery is low, please use a 5V/1.5A Micro USB charger and

charge device at least 4 hours.

4.2. INSTALLATION AND POWER ON



Before close the container's door, put the device in the container's right upper corner (see above picture).

The device will automatically turn on its LEDs, to indicate it's correctly installed.

If green led blinks ($\frac{1}{2}$ second ON, 1 second OFF), it indicates that device is correctly installed and satisfactorily connected to data network.

Close the container's door and check the location in your monitoring platform.

4.3. LED

RED LED	<ul style="list-style-type: none">● Power on: If battery charge is less than 80%, the power LED (red) blinks 5 times (with 1 second intervals). If battery charge is higher than 80%, the power LED (red) stays on during 10 seconds.● Device OFF: 1 second ON and 1 second OFF (3 times)● Charging: Stays on during all charge. 'See the battery section '.
GREEN LED	<ul style="list-style-type: none">● Correctly registered in the cell phone network (GSM): Fast blinks with 1 second intervals (5 times).● Search the cellular network: Fast blinks with ½ second intervals (during 2 minutes).
BLUE LED (GPS)	<ul style="list-style-type: none">● Searching location: Fast blinks with ½ second intervals (During 90 seconds)● Send location: Slow blinks with 1 second intervals (around 2 minutes)

4.4. ALERTS

4.4.1. Device installation/remove.

If the device detects installation or removal, it will send an alert with real time location.

4.4.2. Door open/close.

If the device detects opened or closed doors, it will send an alert with real time location.

4.4.3. Battery Level.

If the device detects charge is less than 10% it will sends an alert with real time location.

NOTE: For more information click in this link:

<https://www.satlockonline.com/d2d>

